

**Työpöytä kaapillam kulmamalli,
saranoitu ovi ja hylly, takareunan
korotuksella**

KAPPALE # _____

MALLI # _____

NIMI # _____

SIS # _____

AIA # _____



132782 (MTNASPN)

Työpöytä kaapillam
kulmamalli, saranoitu ovi ja
hylly, takareunan
korotuksella**Lyhyt spesifikaatio****Kapp. Nro.** _____

Työpöytä on valmistettu kokonaan ruostumattomasta teräksestä. 50mm paksussa työtasossa on taitetut reunat ja se on äänivaimennettu. Tason takareunassa 100mm korotus. Äänivaimennetut liukuovet. Välihyilly säädettävissä. Korkeussäädettävät jalat.

Ominaisuudet

- Voidaan asentaa lisävarusteena saatavan pyöräsarjan kanssa
- Ruostumattomasta teräksestä valmistetut kahvat takavat hyvän hygienian ja ovat kestävä
- Pöytä testattu vakaaksi, tukevaksi ja luotettavaksi

Rakenne

- Teräksinen sisärunko takaa erityisen vahvuuden
- työtaso on valmistettu 304 AISI ruostumattomasta teräksestä, siinä on taitetut reunat ja se on äänitaimennettu
- Vahvistettu sivu- ja takapaneeli 304 AISI ruostumatonta terästä
- Varustettu välihyillyllä joka voidaan asettaa kolmeen eri korkeuteen
- Äänivaimennetut saranoituvat ovet ja 304 AISI ruostumonta terästä olevat saranat
- Välihyilly ja vahikkeet ruostumatonta terästä
- 100mm korkea takareunan korotus on ihanteellinen sijoituksessa seinän viereen
- Pohjapaneeli on 4mm paksu ja on kiinnitetty suoraan jalkoihin erinomaisen vahvuuden takaamiseksi
- Takareunan korotus kokonaan ruostumatonta terästä
- 150mm korkeat ja 54mm halkaisijaltaan olevat jalat 304 AISI ruostumatonta terästä. Voidaan säätää -35/+25mm

Lisävarusteet

- Pyöräsarja pöytäkaapeille, PNC 855299
4kpl 100mm pyörää joista kahdessa lukko. (Pöydän korkeus pyörillä 993mm)

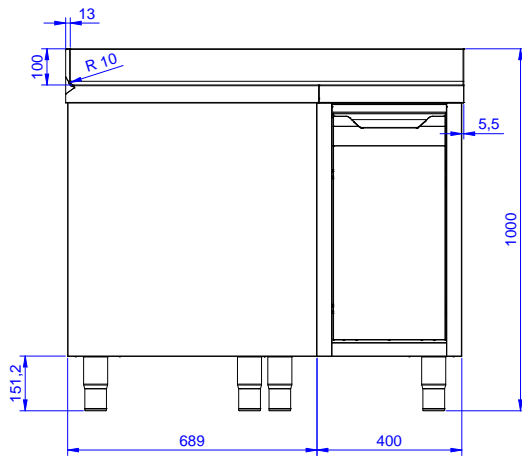
HYVÄKSYNTÄ: _____



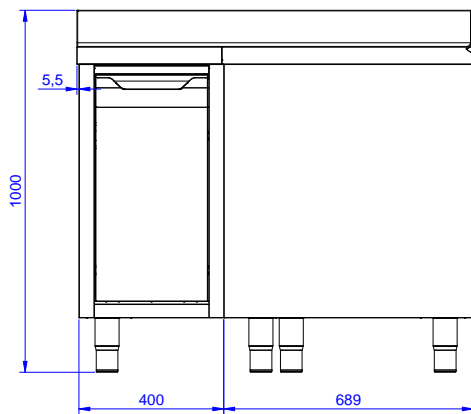
Electrolux
PROFESSIONAL

Työpöytä kaapillam kulmamalli, saranoitu ovi ja hylly, takareunan korotuksella

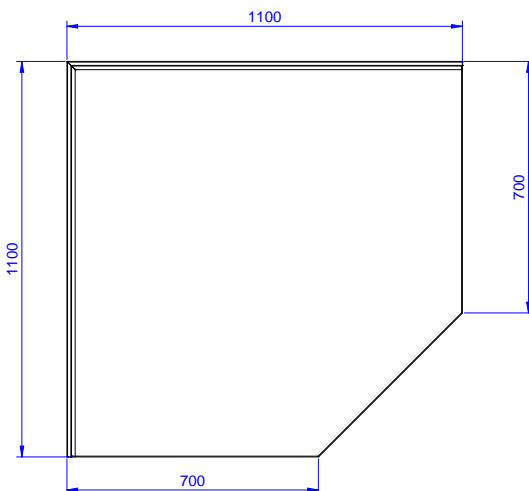
Edestä



Sivulta



Päältä



Avaintieto

| | |
|----------------------------|------------------------|
| Kaapin leveys: | |
| 132782 (MTNASPN) | 1075 mm |
| Kaapin syvyys: | 1075 mm |
| Kaapin korkeus: | 610 mm |
| Ulkomitat, leveys: | 1100 mm |
| Ulkomitat, syvyys: | 1100 mm |
| Ulkomitat, korkeus: | 1000 mm |
| Korotus, korkeus: | 100 mm |
| Korotus, syvyys: | 13 mm |
| Korotus, säde: | R=10 |
| Ovien lukumäärä ja tyyppi: | 1 Itsestään sulkeutuva |
| Työtason paksuus: | 50 mm |
| Nettopaino: | 85 kg |